

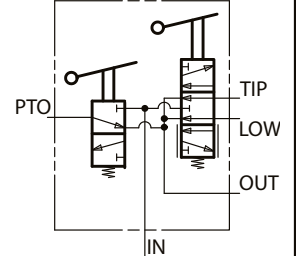
**DISPOSITIVO DI COMANDO PROPORZIONALE
CON PULSANTE SBLOCCO PTO
AIR PROPORTIONAL CAB SWITCH WITH PTO
DISENGAGEMENT BUTTON**

SERIE
SERIES

Dispositivo di comando pneumatico proporzionale a cloche per controllo salita/discesa del ribaltabile e a leva con pulsante di sicurezza per azionamento PTO. Corpo in tecnopolimero e raccordi integrati.
Disponibile in diverse versioni per soddisfare ogni esigenza.

*Air proportional cab switch with full integrated lever to control both PTO engagement and body tipping/lowering. Engineering compound body and PTO lever c/w safety switch. Integrated air fittings.
Several versions available to meet any requirements.*

Schema funzionamento
Functional diagram

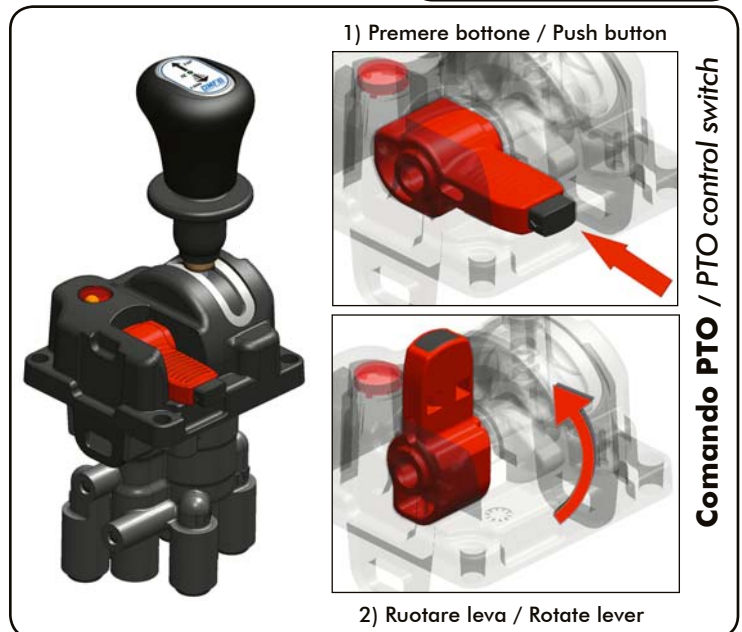
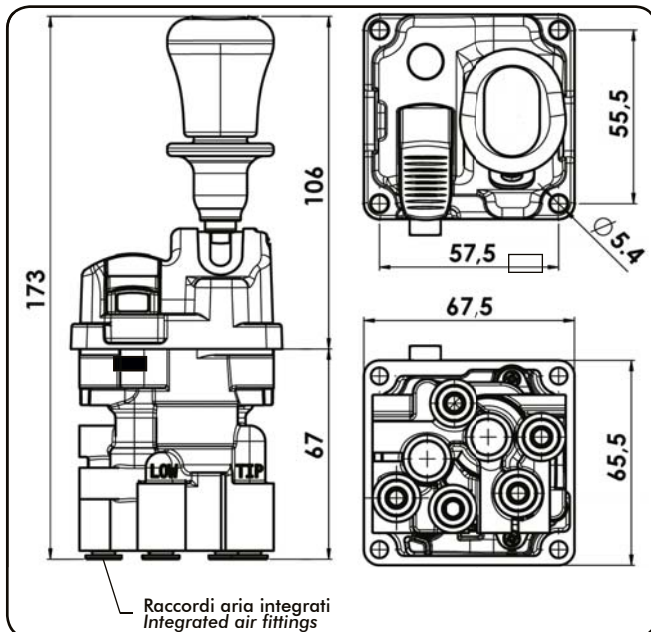


Fluido: aria
Pressione di utilizzo: max 12 bar
Fluid: air
Working pressure: 12 bar max

Codice fascicolo: 997-400-00075

Data: Martedì 7 febbraio 2017

Codice foglio: 997-100-00347 Rev: AE



PER DISPOSITIVI DI COMANDO CODICE / FOR PRODUCTS CODE:

Versioni disponibili: Available versions:		Ritorno cloche - Lever return		
		Automatico Automatic "CE"	Manuale* Manual (con blocco salita/discesa) (with low and tip block)	Manuale* Manual (con blocco discesa) (with low block)
Con comando PTO With PTO control switch	Sblocco automatico PTO Automatic PTO knock-off	100-001-35005 raccordi aria tubo 6 air fittings Ø6	100-001-35096 raccordi aria tubo 6 air fittings Ø6	100-001-35201 raccordi aria tubo 6 air fittings Ø6
		100-001-95005 raccordi aria tubo 1/4" air fittings 1/4"	100-001-95096 raccordi aria tubo 1/4" air fittings 1/4"	100-001-95201 raccordi aria tubo 1/4" air fittings 1/4"
	Sblocco manuale PTO Manual PTO knock-off	100-001-35032 raccordi aria tubo 6 air fittings Ø6	100-001-35069 raccordi aria tubo 6 air fittings Ø6	100-001-35121 raccordi aria tubo 6 air fittings Ø6
		100-001-95032 raccordi aria tubo 1/4" air fittings 1/4"	100-001-95069 raccordi aria tubo 1/4" air fittings 1/4"	100-001-95121 raccordi aria tubo 1/4" air fittings 1/4"

* **ATTENZIONE: i dispositivi con blocchi manuali in posizione di salita o di discesa non rispondono alla direttiva macchine 2006/42/EC (punto 3.3.1).**
ATTENTION: all devices with manual blocks in tipping or lowering position are not in compliance with European Machinery Directive 2006/42/EC (point 3.3.1).

100-901

CODICE FAMIGLIA
FAMILY CODE

N-Force
TOP CLASS PTO/VALVE CAB AIR CONTROL
WITH PTO SWITCH LOCK
evo

N-Force
TOP CLASS PTO/VALVE CAB AIR CONTROL
WITH PTO SWITCH LOCK
evo

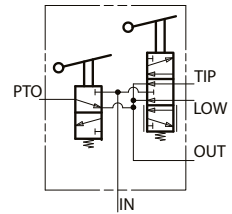
SERIE
SERIES

**DISPOSITIVO DI COMANDO PROPORZIONALE
CON PULSANTE SBLOCCO PTO
AIR PROPORTIONAL CAB SWITCH WITH PTO
DISENGAGEMENT BUTTON**

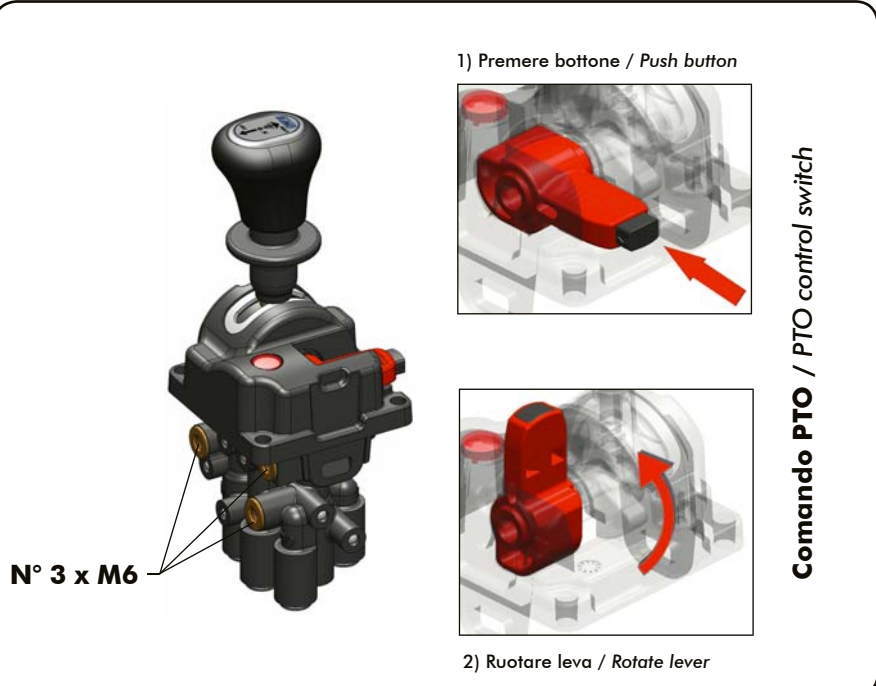
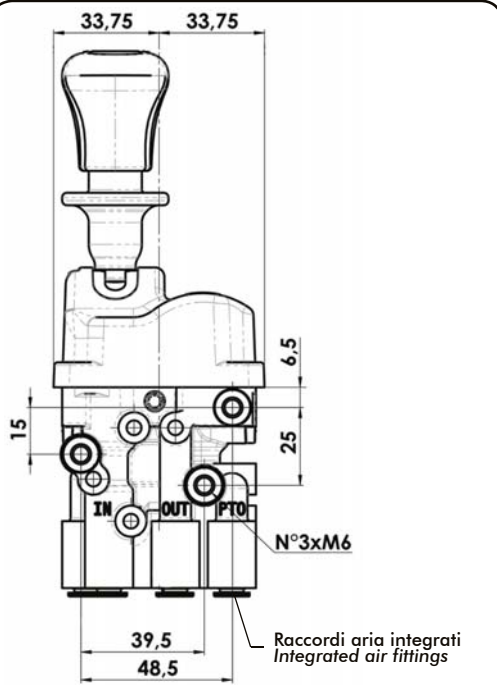
Dispositivo di comando pneumatico proporzionale a cloche per controllo salita/discesa del ribaltabile e a leva con pulsante di sicurezza per azionamento PTO. Corpo in tecnopolimero e raccordi integrati. N° 3 fissaggi laterali M6. Disponibile in diverse versioni per soddisfare ogni esigenza.

Air proportional cab switch with full integrated lever to control both PTO engagement and body tipping/lowering. Engineering compound body and PTO lever c/w safety switch. Integrated air fittings. Nos. 3 mounting holes M6. Several versions available to meet any requirements.

Schema funzionamento
Functional diagram



Fluido: aria
Pressione di utilizzo: max 12 bar
Fluid: air
Working pressure: 12 bar max



PER DISPOSITIVI DI COMANDO CODICE / FOR PRODUCTS CODE:

Versioni disponibili: Available versions:		Ritorno cloche - Lever return		
		Automatic Automatic "CE"	Manuale* Manual (con blocco salita/discesa) (with low and tip block)	Manuale* Manual (con blocco discesa) (with low block)
Con comando PTO With PTO control switch	Sblocco automatico PTO Automatic PTO knock-off	100-901-35006 raccordi aria tubo 6 air fittings Ø6	100-901-35097 raccordi aria tubo 6 air fittings Ø6	100-901-35202 raccordi aria tubo 6 air fittings Ø6
		100-901-95004 raccordi aria tubo 1/4" air fittings 1/4"	100-901-95095 raccordi aria tubo 1/4" air fittings 1/4"	100-901-95200 raccordi aria tubo 1/4" air fittings 1/4"
	Sblocco manuale PTO Manual PTO knock-off	100-901-35033 raccordi aria tubo 6 air fittings Ø6	100-901-35060 raccordi aria tubo 6 air fittings Ø6	100-901-35122 raccordi aria tubo 6 air fittings Ø6
		100-901-95031 raccordi aria tubo 1/4" air fittings 1/4"	100-901-95068 raccordi aria tubo 1/4" air fittings 1/4"	100-901-95120 raccordi aria tubo 1/4" air fittings 1/4"

* **ATTENZIONE: i dispositivi con blocchi manuali in posizione di salita o di discesa non rispondono alla direttiva macchine 2006/42/EC (punto 3.3.1).**
ATTENTION: all devices with manual blocks in tipping or lowering position are not in compliance with European Machinery Directive 2006/42/EC (point 3.3.1).

pag.14

COMPANY WITH
QUALITY SYSTEM
CERTIFIED BY DNV GL
= ISO 9001:2015 =

O.M.F.B. S.p.A. Hydraulic Components
We reserve the right to make any changes without notice.
Edition 2005.05 No reproduction, however partial, is permitted.
Via Cave, 7/9 25050 Pravaglio d'Isèo (Brescia) Italy Tel.: +39.030.9830611
Fax: +39.030.983207-208 Internet:www.omfb.it e-mail:contatti@omfb.it

OMFB
HYDRAULIC COMPONENTS

Codice fascicolo: 997-400-00075

Data: Martedì 7 febbraio 2017

Codice foglio: 997-100-00347 Rev: AE

