

RADIOCOMANDI WIRELESS 2 MOVIMENTI RADIO REMOTE CONTROL WIRELESS - 2 FUNCTIONS

**CODICE
CODE**

**101-050-80125
101-050-80170**

Rice-trasmettitore radio-frequenza, codificato, multicanale funzionante nella banda ISM 2400 MHz, composto da un'unità mobile alimentata a batterie ed una fissa per l'installazione nel campo automotive.

Gestisce fino a 2 segnali, disponibile in 2 versioni con e senza pulsanti manuali d'emergenza.

Radio-frequency, coded, multichannel radio reception-transmitter unit operating in the 2400 MHz ISM band, consisting of a battery-powered remote control and a fixed unit for installations in the automotive field.

It can manage up to 2 functions and it is available with or without emergency buttons.



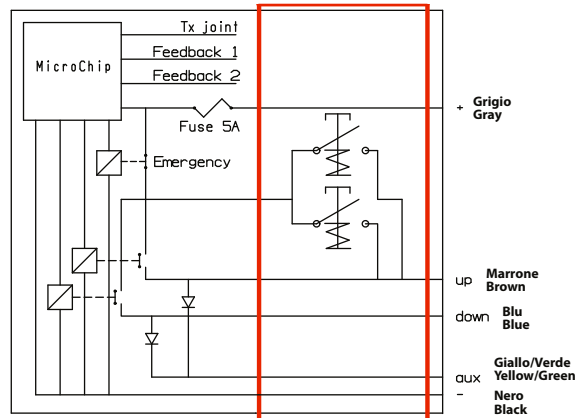
10105080125 (senza pulsanti manuali d'emergenza)
(without emergency buttons)



10105080170 (con pulsanti manuali d'emergenza)
(with emergency buttons)

TENSIONE D'ALIMENTAZIONE VOLTAGE SUPPLY	min 9 V, max 28 V
MASSIMO CONSUMO DI CORRENTE MAXIMUM CURRENT CONSUMPTION	370 mA a 10 V 563 mA a 28 V
MASSIMA CORRENTE COMMUTABILE MAX SWITCHING CURRENT	8 A
FREQUENZA DI LAVORO OPERATING FREQUENCY	2.4 GHz
SENSIBILITA' RF RF SENSITIVITY	- 93 dBm
BANDA / BAND	2400 ÷ 2483 MHz
EMISSIONE RF ALL'ANTENNA ANTENNA RF EMISSIONS	- 65 dBm
PROTEZIONE IP (EN 60529) IP PROTECTION (EN 60529)	La scatola e pulsanti garantiscono il grado di protezione IP65 dell'involucro, è escluso il cablaggio. The box and buttons guarantee IP65 protection of the casing. The cabling is excluded.
USCITE / OUTPUTS	N° 2 Relè
PORTATA CONTATTI CONTACT CAPACITY	max 8 A
TEMPERATURA DI FUNZIONAMENTO OPERATING TEMPERATURE	- 30 / + 80 °C

**Solo versione / Only version:
10105080170**



- Modulazione GFSK / GFSK modulation
- Potenza RF E.R.P. 1 ÷ 3 mW
ERP RF power 1 - 3 mW
- Batteria 2 x 1.5V AAA LR03
2 x 1.5V AAA LR03 batteries
- Sensibilità in ricezione - 93 dBm
Receiver sensitivity - 93 dBm
- Corrente consumata 21 mA
Current consumption 21 mA

I radiocomandi WL è conforme alla direttiva 2014/53/EU e sono state applicate le seguenti normative armonizzate: 2014/53/EU Direttiva concernente l'armonizzazione delle legislazioni degli Stati membri relative alla messa a disposizione sul mercato di apparecchiature radio e che abroga la direttiva 1999/05/CE.

WL radio remote controls meets the rules set forth in the following harmonised technical standards:

2014/53/EU Regulation concerning the unification of member countries' legislation regarding the presence of radio devices on market and revoking the regulation 1999/05/CE.

pag.1